

Volvo Construction Equipment
Building Tomorrow



EC210D

Excavadoras Volvo de 18,1-22,8 t y 167 hp



Potencia para la productividad

Obtenga el máximo de su excavadora en cualquier aplicación. La EC210D está equipada con diversas características para garantizar un rendimiento superior, turno tras turno. Diseñada con la vasta experiencia y el extenso conocimiento de Volvo, esta máquina robusta brinda una máxima productividad y una operación eficiente en una amplia gama de tareas.

Motor Volvo potente

Experimente una potencia óptima con el nuevo motor Volvo robusto de la EC210D. Al trabajar junto con el sistema hidráulico comprobado de la máquina, este motor brinda un par motor elevado a bajas rpm para la combinación máxima de rendimiento y mayor eficiencia de consumo de combustible.



Mayor desempeño del operador

Opere cómodamente para un turno de trabajo más productivo. La EC210D está equipada con un entorno del operador seguro y espacioso, que ofrece visibilidad panorámica, asiento ajustable y controles ergonómicos. El interior mejorado de la cabina presenta un monitor I-ECU que muestra variedad de información para una operación eficiente.



Excelente controlabilidad

La EC210D presenta mayor caudal hidráulico para un control preciso y receptivo en operaciones combinadas y de nivelación. Aproveche un movimiento más suave y sencillo al desplazarse y realizar tareas de elevación al mismo tiempo, así como mejor calidad de nivelación gracias al movimiento armonizado de la pluma y el brazo.



Modo de trabajo eficiente

Para tiempos de ciclos rápidos y un consumo de combustible óptimo, la EC210D está equipada con un nuevo modo de trabajo G4. Los operadores pueden elegir el modo que mejor se adapte a la tarea que deban realizar: los modos van desde I (Ralentí), F (Fino), G (General), H (Intenso) y P (Potencia máxima). Elija el modo adecuado en función de sus condiciones de trabajo para mayor versatilidad y productividad.





HAGA MÁS

La EC210D se diseñó para ayudarle a hacer más. Esta excavadora brinda un rendimiento versátil y sólido en una amplia gama de aplicaciones. La combinación de un bastidor robusto con presión hidráulica y potencia del motor óptimas brinda fuerzas de excavación superiores y tiempos de ciclo rápidos para una excelente productividad en todas las operaciones.



EFICIENCIA DE CONSUMO DE COMBUSTIBLE SOBRESALIENTE

Reduzca el consumo de combustible y aumente la productividad con la EC210D. El motor potente trabaja en armonía con el sistema hidráulico optimizado junto con la función de ralentí automático para brindar una eficiencia de consumo de combustible sobresaliente.

Eficiencia que dura

La Volvo EC210D es una máquina versátil que garantiza una rentabilidad óptima. Esta excavadora está diseñada para reducir el consumo de combustible y reducir los costes operativos gracias a la mejor eficiencia de consumo de combustible en su clase y el modo ECO inteligente de Volvo. El excelente acceso de servicio y un diseño duradero garantizan una prolongada vida útil de la máquina y le permiten aprovecharla al máximo.

Modo ECO

Trabaje de forma eficiente y rentable con el modo ECO inteligente de Volvo. Esta característica contribuye a la eficiencia de consumo de combustible mejorada total de la máquina, sin pérdida de rendimiento. El diseño optimiza el flujo y la presión y, al mismo tiempo, mantiene la potencia de excavación y el par motor de oscilación.

Servicio sencillo

La EC210D se diseñó para garantizar que las tareas de servicio se realicen de forma rápida, sencilla y segura, e incluye placas antideslizantes, filtros agrupados, acceso de servicio a nivel del suelo y puntos de lubricación centralizados. Los intervalos de mantenimiento prolongados mejoran la disponibilidad de la máquina y aumentan el tiempo de trabajo para mayor productividad.



Durabilidad superior

Aproveche un rendimiento sólido, turno tras turno. Diseñada con componentes duraderos para resultados sobresalientes en todas las aplicaciones, la EC210D se diseñó para garantizar un valor de máquina prolongado y un rendimiento de la inversión excelente.



Versatilidad Volvo

Asegúrese de estar listo para sortear cualquier trabajo. Volvo CE ofrece una gama integral de implementos que le permiten realizar diversas tareas. Puede incluirse en la EC210D una amplia selección de cucharas y trituradoras que funcionan bien con la máquina para asegurar un rendimiento y rentabilidad óptimos en cualquier aplicación.

Cucharas Volvo de calidad

Volvo ofrece un conjunto de cucharas de alta calidad diseñadas para operar de forma eficiente con diversos materiales. Con un diseño excepcional y durabilidad incorporada, estas cucharas presentan dientes Volvo para operar en las aplicaciones más exigentes.



Martillos potentes

La EC210D puede equiparse, en la parte superior o el costado, con un martillo hidráulico Volvo, diseñado para quebrar hasta los materiales más difíciles. Con potencia constante y una elevada fuerza de hincada, se beneficiará de una durabilidad y un impacto máximos. Configure su martillo Volvo en la frecuencia adecuada que cumpla con las necesidades de su aplicación.



Sistema de gestión de implementos

Establezca previamente y ajuste el caudal hidráulico desde el monitor en el interior de la cabina con este sistema de gestión protegido con contraseña, capaz de almacenar hasta 20 implementos diferentes para mayor versatilidad. Puede elegir entre caudal de una o dos bombas para maximizar las ganancias y la productividad.



Tubería auxiliar opcional

La opción de tubería de acoplador rápido y de tubería de martillo/cizalla diseñada por Volvo brinda un caudal óptimo para los implementos hidráulicos. Las tuberías auxiliares innovadoras brindan la presión y el caudal adecuados para los implementos especiales.





MÁQUINA VERSÁTIL

Acceda a más aplicaciones y realice diversas tareas de forma eficiente con la amplia gama de implementos de Volvo. La EC210D es compatible con una selección de cucharas, opciones de tubería y martillos robustos que le permitirán adaptarse a cualquier trabajo con facilidad. Toda las opciones de implementos garantizan rendimiento de calidad, alta productividad y tiempos de ciclo rápidos.



CONTRATOS DE ASISTENCIA AL CLIENTE

La gama de contratos de asistencia al cliente ofrece mantenimiento preventivo, reparaciones completas y numerosos servicios de tiempo de actividad. Volvo utiliza la tecnología más reciente para controlar el funcionamiento y estado de la máquina, y le hace recomendaciones para mejorar su rentabilidad. Con un contrato de asistencia al cliente, usted controla sus costes de servicio.

Agregando valor a su negocio

Ser un cliente de Volvo significa contar con una completa serie de servicios al alcance de su mano. Volvo puede ofrecerle una alianza a largo plazo, proteger sus ingresos y brindar una amplia gama de soluciones para clientes utilizando piezas de alta calidad ofrecidas por gente apasionada. Volvo se compromete a ofrecer un retorno de la inversión.

Soluciones completas

Volvo tiene la solución ideal para usted. ¿Por qué no nos permite satisfacer todas sus necesidades durante el ciclo de vida completo de su máquina? Al conocer sus requisitos, podemos reducir el coste total de propiedad y aumentar sus ganancias.



Piezas originales Volvo

Nos destacamos por nuestra atención al detalle. Este concepto comprobado representa una inversión sólida en el futuro de su máquina. Las piezas se aprueban después de someterse a pruebas exhaustivas, ya que cada una de ellas es crucial para el tiempo de actividad y el rendimiento. Solo cuando utiliza piezas originales Volvo, puede estar seguro de que su máquina conserva la calidad renombrada de Volvo.



Red de servicio

Para satisfacer sus necesidades más rápido, un experto de Volvo se dirige hacia su emplazamiento desde una de las instalaciones de Volvo. Gracias a nuestra extensa infraestructura de técnicos, talleres y concesionarios, Volvo cuenta con una red integral para brindarle toda la asistencia que necesita a través de nuestro conocimiento local y nuestra experiencia a nivel mundial.



CareTrack

CareTrack es el sistema telemático innovador de Volvo que brinda acceso a una amplia gama de información de control de la máquina diseñado para ahorrar tiempo y dinero. Con CareTrack, gestione de forma proactiva los cronogramas de servicio y mantenimiento, optimice el rendimiento de la máquina y el desempeño del operador, y reduzca los costes de combustible.



Rendimiento rentable

Modo ECO

El modo ECO inteligente de Volvo aumenta la eficiencia de consumo de combustible sin pérdida de rendimiento.

EFICIENCIA DE CONSUMO DE COMBUSTIBLE SOBRESALIENTE

El motor potente trabaja en armonía con el sistema hidráulico optimizado y la función de ralentí automático para una eficiencia de consumo de combustible sobresaliente.

Tubería auxiliar opcional

La EC210D puede adaptarse para admitir diversas tuberías hidráulicas, equipadas con tuberías para martillo y cizalla (X1).

Excelente controlabilidad

El aumento en el caudal hidráulico garantiza un control preciso y receptivo en operaciones combinadas y de nivelación.

MÁQUINA VERSÁTIL

La EC210D es compatible con una serie de cucharas, opciones de tubería y martillos robustos para que pueda adaptarse a cualquier trabajo.

Modo de trabajo eficiente

Para tiempos de ciclos rápidos y un consumo de combustible óptimo, la EC210D está equipada con un nuevo modo de trabajo G4.



Durabilidad superior

Diseñada con componentes duraderos para resultados sobresalientes en todas las aplicaciones, la EC210D garantiza un valor de máquina prolongado.

Mayor desempeño del operador

El entorno del operador espacioso y cómodo ofrece visibilidad panorámica mejorada y un nuevo monitor I-ECU.

HAGA MÁS

El bastidor robusto, el motor potente y la presión hidráulica óptima ofrecen fuerzas de excavación superiores y tiempos de ciclo más rápidos.

Motor Volvo potente

El motor Volvo robusto brinda un par motor elevado a bajas rpm para la combinación máxima de rendimiento y eficiencia de consumo de combustible.



CONTRATOS DE ASISTENCIA AL CLIENTE

La gama de contratos de asistencia al cliente ofrece mantenimiento preventivo, reparaciones completas y numerosos servicios de tiempo de actividad.

Servicio sencillo

El acceso de servicio a nivel del suelo, los puntos de lubricación centralizados y las placas antideslizantes simplifican y agilizan las tareas de servicio.

Volvo EC210D en detalle

Motor

El motor, de excelente rendimiento, está equipado con cuatro cilindros verticales, inyectores de combustible de alta presión electrónicamente controlados, turbocompresor con válvula de descarga, intercooler aire-aire y tipo diésel refrigerado por agua.

Motor	Volvo	D5E
Máx. potencia a	r/min	2 000
Neta, ISO 9249/SAE J1349	kW	115
	hp	156
Bruta, ISO 14396/SAE J1995	kW	123
	hp	167
Par motor máx.	Nm	670
velocidad del motor	r/min	1 602
Cant. de cilindros		4
Cilindrada	l	5
Diámetro	mm	108
Carrera	mm	130

Sistema eléctrico

Sistema eléctrico de alta capacidad bien protegido. Se utilizan terminales de cable de doble cierre y a prueba de agua para evitar la corrosión en las conexiones. Los relés principales y los fusibles se encuentran ubicados en una caja de distribución eléctrica protegida. El interruptor principal se suministra de forma estándar. La I-ECU muestra un monitoreo avanzado de las funciones de la máquina e información de diagnóstico importante.

Tensión	V	24
Baterías	V	2 x 12
Capacidad de la batería	Ah	150
Alternador	V/A	28/80
Motor de arranque	V - kW	24 - 5.5

Sistema de oscilación

El sistema de oscilación utiliza un motor de pistones axiales, que impulsa una caja de transmisión planetaria para un par motor máximo. El freno automático de sujeción y la válvula antirrebote son estándar.

Velocidad máx. de giro	r/min	12.3
Par motor máx. de giro	kNm	76.7

Sistema de desplazamiento

Cada oruga está impulsada por un motor de desplazamiento de dos velocidades automático. Los frenos de la oruga son de discos múltiples, accionados por muelles y liberados por presión hidráulica. El motor de desplazamiento, el freno y la caja de transmisión planetaria están bien protegidos dentro del bastidor de la oruga.

Tracción máx. de la barra	kN	183
Velocidad máx. de desplazamiento (baja)	km/h	3.6
Velocidad máx. de desplazamiento (alta)	km/h	5.8
Capacidad de avance en pendiente	°	35

Bastidor inferior

Las ruedas guía, eslabones de cadenas, rodillos superiores e inferiores se construyen para soportar todos los elementos y tipos de terrenos.

EC210DL

Zapata de la oruga		2 x 49
Paso de eslabones	mm	190
Ancho de la zapata, garra triple	mm	600 / 700 / 800
Ancho de zapata, garra triple (alta resis.)	mm	600
Ancho de teja, garra doble	mm	700
Rodillos inferiores		2 x 8
Rodillos superiores		2 x 2

EC210DLR

Zapata de la oruga		2 x 49
Paso de eslabones	mm	190
Ancho de la zapata, garra triple	mm	800 / 900
Rodillos inferiores		2 x 8
Rodillos superiores		2 x 2

Sistema hidráulico

El sistema electrohidráulico y la válvula de control principal (MCV) utilizan tecnología inteligente para controlar el caudal según la demanda para elevada productividad, gran capacidad de excavación y un excelente ahorro de combustible. El sistema de suma, la pluma, el brazo y la prioridad de oscilación junto con la regeneración de pluma, brazo y cuchara brindan un óptimo rendimiento. El sistema cuenta con las siguientes funciones importantes:

Sistema de suma: combina el caudal de las dos bombas hidráulicas para garantizar tiempos de ciclo rápidos y una elevada productividad.

Prioridad de la pluma: da prioridad a la operación de la pluma para una elevación más rápida al realizar tareas de carga o excavaciones profundas. Prioridad del brazo: da prioridad a la operación del brazo para tiempos de ciclo más rápidos en tareas de nivelación y un mayor llenado de la cuchara en tareas de excavación.

Prioridad de oscilación: da prioridad a las funciones de oscilación para operaciones simultáneas más rápidas.

Sistema de regeneración: evita la cavitación y suministra caudal a otros movimientos durante las operaciones simultáneas para máxima productividad.

Aumento de potencia: se incrementaron todas las fuerzas de excavación y elevación.

Válvulas de retención: las válvulas de retención de la pluma y el brazo evitan que el equipo de excavación se deslice.

Bomba principal. 2 bombas de pistón axial de desplazamiento variable

Caudal máximo	l/min	2 x 212
---------------	-------	---------

Bomba piloto. Bomba de engranajes

Caudal máximo	l/min	1 x 18
---------------	-------	--------

Valor de configuración de presión de alivio

Implemento	MPa	32.4 / 34.3
Circuito de desplazamiento	MPa	34.3
Circuito de giro	MPa	27.9
Circuito piloto	MPa	3.9

Cilindros hidráulicos

Pluma monobloque		2
Diámetro x carrera	ø x mm	125 x 1 235
Brazo		1
Diámetro x carrera	ø x mm	135 x 1 540
Cuchara		1
Diámetro x carrera	ø x mm	120 x 1 065
Cuchara para pluma LR		1
Diámetro x carrera	ø x mm	100 x 865

Rellenado de servicio

Depósito de combustible	l	375
Sistema hidráulico, total	l	300
Depósito hidráulico	l	160
Aceite del motor	l	17
Refrigerante del motor	l	15
Unidad reductora de giro	l	8.6
Unidad reductora de desplazamiento	l	2 x 5.8

Cabina

La cabina Volvo presenta un estilo Volvo completamente nuevo e incluye una estructura de cabina resistente, pilares delgados y una amplia área de cristal para una buena visibilidad, una cabina espaciosa y una disposición ergonómica de interruptores, una ventilación eficiente de aire y una cabina presurizada.

Nivel de sonido

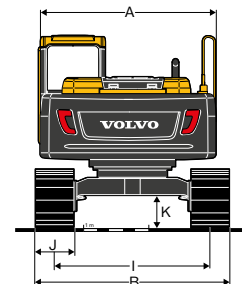
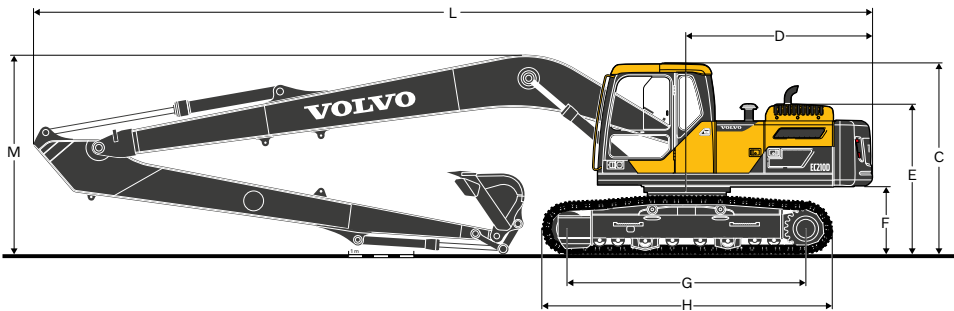
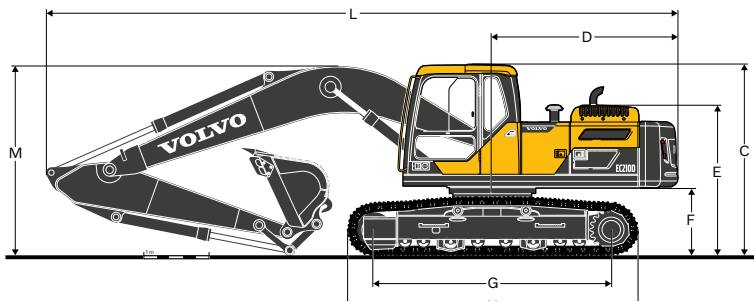
Nivel de sonido en la cabina de acuerdo con ISO 6396

LpA (estándar)	dB(A)	73
LpA (tropical)	dB(A)	73.5

Nivel de sonido exterior de acuerdo con ISO 6395 y la Directiva sobre el ruido de la UE (2000/14/EC)

LpA (estándar)	dB(A)	102.5
LpA (tropical)	dB(A)	103.5

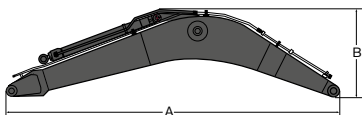
Especificaciones



DIMENSIONES

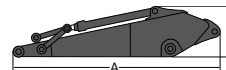
Descripción	Unidad	EC210DL		EC210DLR
Pluma	m	5.7		8.85
Brazo	m	2.5	2.9	6.25
A Ancho total de la estructura superior	mm	2 700	2 700	2 700
B Ancho total	mm	2 990	2 990	3 190
C Altura total de la cabina	mm	2 930	2 930	2 930
D Radio de giro del voladizo	mm	2 950	2 950	2 950
E Altura total del capó del motor	mm	2 315	2 315	2 315
F Altura libre del contrapeso*	mm	1 025	1 025	1 025
G Distancia entre ejes	mm	3 660	3 660	3 660
H Longitud de cadenas	mm	4 460	4 460	4 460
I Ancho de vía	mm	2 390	2 390	2 390
J Ancho de zapata	mm	600	600	800
K Distancia mínima al suelo*	mm	460	460	460
L Longitud total	mm	9 745	9 690	12 880
M Altura total de la pluma	mm	3 080	2 940	3 055

* Sin garra de zapata



Descripción	Unidad	Pluma monobloque	Gran alcance
Pluma	m	5.7	8.85
A Longitud	mm	5 910	9 060
B Altura	mm	1 585	1 460
Ancho	mm	670	670
Peso	kg	2 110	2 510

Incluye el cilindro, la tubería y el pasador; no incluye el pasador del cilindro de la pluma



Descripción	Unidad	Gran alcance		
Brazo	m	2.5	2.9	6.25
A Longitud	mm	3 525	3 910	7 330
B Altura	mm	860	860	945
Ancho	mm	440	440	385
Peso	kg	1 129	1 130	1 309

Incluye cilindro, enganche y bulón

Especificaciones

PESOS DE LA MÁQUINA Y PRESIÓN SOBRE EL SUELO

Descripción	Ancho de zapata	Peso operativo	Presión sobre el suelo	Ancho total	Peso operativo	Presión sobre el suelo	Ancho total
Unidades	mm	kg	kPa	mm	kg	kPa	mm
EC210DL: pluma de 5.7 m, brazo de 2.5 m, cuchara de 0.92 m³/985 kg, contrapeso de 4200 kg							
Garra triple	600	21 848	45.3	2 990	21 943	45.5	2 800
	700	22 018	39.1	3 090	22 113	39.3	2 900
	800	22 308	34.7	3 190	22 403	34.8	3 000
Garra triple, alta resist.	600	22 878	47.4	2 990	22 973	47.6	2 800
Doble arista	700	22 588	40.1	3 090	22 683	40.3	2 900
EC210DLR: pluma de 8.85 m, brazo de 6.25 m, cuchara de 0.52 m³/460 kg, contrapeso de 4900 kg							
Garra triple	800	23 454	36.5	3 190			
	900	23 734	32.8	3 290			

GUÍA DE SELECCIÓN DE CUCHARAS

Tipo de cuchara	Capacidad	Ancho de corte	Peso	Dientes	Densidad máxima recomendada del material(kg/m ³)											
					EC210D LC con 4200 kg				EC210D NLC con 4200 kg				EC210D LR con 4900 kg			
					Pluma de 5.7 m		Pluma VA de 5.57 m		Pluma de 5.7 m		Pluma VA de 5.57 m		Pluma LR de 8.85 m			
					GP 2,5 m					GP 2,9 m					L 6.25 m	
					Brazo de 2,5 m	Brazo de 2,9 m	Brazo de 2,5 m	Brazo de 2,9 m	Brazo de 2,5 m	Brazo de 2,9 m	Brazo de 2,5 m	Brazo de 2,9 m	Brazo de 2,5 m	Brazo de 2,9 m	Brazo de 6.25 m	
Cucharas DF	Sin enganche rápido	V4	GP	1 270	1 350	1 003	5	1 400	1 200	1 500	1 400	1 600	1 400	1 800	1 600	X
				1 090	1 200	919	5	1 700	1 400	1 800	1 700	1 800	1 800	1 800	1 800	X
				920	1 050	862	4	1 800	1 800	1 800	1 800	1 800	1 800	1 800	1 800	X
				1 090	1 200	951	5	1 600	1 400	1 800	1 600	1 800	1 700	1 800	1 800	X
				480	600	665	3	1 800	1 800	1 800	1 800	1 800	1 800	1 800	1 800	X
				480	600	633	3	1 800	1 800	1 800	1 800	1 800	1 800	1 800	1 800	X
				920	1 050	830	4	1 800	1 800	1 800	1 800	1 800	1 800	1 800	1 800	X
				1 270	1 350	1 036	5	1 300	1 100	1 500	1 300	1 600	1 400	1 800	1 600	X
				920	1 050	889	4	2 000	1 800	2 100	2 000	2 100	2 100	2 100	2 100	X
		V4	HD	920	1 050	961	4	1 900	1 700	2 100	1 900	2 100	2 100	2 100	2 100	X
				1 090	1 200	1 054	5	1 600	1 300	1 700	1 600	1 800	1 600	2 100	1 800	X
				1 270	1 350	1 129	5	1 300	1 100	1 400	1 300	1 500	1 300	1 700	1 500	X
				950	1 500	725	N	1 600	1 600	1 600	1 600	1 600	1 600	1 600	1 600	X
				1 030	1 600	761	N	1 600	1 600	1 600	1 600	1 600	1 600	1 600	1 600	X
				460	1 250	422	N	X	X	X	X	X	X	X	X	1 400
				1 270	1 350	1 003	5	1 100	X	1 300	1 100	1 300	1 200	1 500	1 300	X
				1 090	1 200	919	5	1 400	1 200	1 600	1 400	1 700	1 500	1 800	1 700	X
				920	1 050	862	4	1 700	1 400	1 800	1 700	1 800	1 800	1 800	1 800	X
V4	GP	1 090	1 200	951	5	1 400	1 100	1 500	1 400	1 600	1 400	1 800	1 600	X		
		480	600	665	3	1 800	1 800	1 800	1 800	1 800	1 800	1 800	1 800	X		
		480	600	633	3	1 800	1 800	1 800	1 800	1 800	1 800	1 800	1 800	X		
		920	1 050	830	4	1 700	1 500	1 800	1 700	1 800	1 800	1 800	1 800	X		
		1 270	1 350	1 036	5	1 100	X	1 200	1 100	1 300	1 200	1 500	1 300	X		
		920	1 050	889	4	1 700	1 400	1 900	1 700	2 000	1 800	2 100	2 000	X		
		920	1 050	961	4	1 600	1 300	1 800	1 600	1 900	1 700	2 100	1 900	X		
		1 090	1 200	1 054	5	1 300	X	1 400	1 300	1 500	1 300	1 800	1 500	X		
		1 270	1 350	1 129	5	X	X	1 200	X	1 300	1 100	1 400	1 300	X		
V4	FD	950	1 500	725	N	1 800	1 500	2 000	1 800	2 100	1 900	2 100	2 100	X		
		1 030	1 600	761	N	1 600	1 400	1 800	1 600	1 900	1 700	2 100	1 900	X		

Consulte a su distribuidor Volvo para conocer la combinación adecuada de cucharas y accesorios para la aplicación. (Si se usa una cuchara más grande que el estándar regional MRS, se recomienda encarecidamente consultar con I+D)

Las recomendaciones son solamente una guía, basadas en condiciones de operación típicas.

Capacidad de la cuchara basada en ISO 7451, colmado de material con un ángulo de reposo con una relación de 1:1.

Carga máxima: Carga útil, cuchara y herramientas adicionales, como enganche rápido, rotador,

X: No recomendado

Pluma VA: Pluma de ángulo variable o pluma de dos piezas

Densidad máxima del material

1200 ~ 1300 kg/cm ³	Carbón, caliche, esquistos, arena de río
1400 ~ 1600 kg/cm ³	Tierra húmeda y arcilla, caliza, arenisca, asfalto
1700 ~ 1800 kg/cm ³	Arena húmeda, piedra bien triturada
1900 ~ 2100 kg/cm ³	Barro húmedo, mineral de hierro, cantera de metal azul
2100 kg/cm ³ ~	Granito, mármol

CAPACIDAD DE ELEVACIÓN DE EC210DL

Capacidad de elevación en el extremo del brazo sin la cuchara.

Para capacidad de elevación, que incluya la cuchara, simplemente reste el peso real de la cuchara de montaje directo o la cuchara con acoplador rápido de los siguientes valores.

	Gancho de elevación relacionado al nivel del suelo		1.5m		3.0m		4.5m		6.0m		7.5m		Alcance máx.		M máx.	
			A lo largo del bastidor inferior	A través del bastidor inferior	A lo largo del bastidor inferior	A través del bastidor inferior	A lo largo del bastidor inferior	A través del bastidor inferior	A lo largo del bastidor inferior	A través del bastidor inferior	A lo largo del bastidor inferior	A través del bastidor inferior	A lo largo del bastidor inferior	A través del bastidor inferior		
Pluma:	5.7m	7.5 m	kg										*5 280	*5 280	5.6	
Brazo:	2.5m	6.0 m	kg						*5 120	*5 120			*5 200	4 170	6.9	
Teja:	600mm	4.5 m	kg					*6 520	*6 520	*5 600	5 080	*5 270	3 540	*5 270	3 460	7.6
Contrapeso:	4200kg	3.0 m	kg					*8 380	7 340	*6 410	4 820	5 380	3 440	4 870	3 120	8.0
		1.5 m	kg					*10 000	6 830	*7 230	4 580	5 250	3 330	4 700	2 990	8.1
		0 m	kg					*10 720	6 600	7 170	4 420	5 170	3 250	4 820	3 040	7.9
		-1.5 m	kg			*10 270	*10 270	*10 640	6 570	7 120	4 370			5 300	3 330	7.4
		-3.0 m	kg			*13 660	13 090	*9 780	6 680	7 200	4 440			6 480	4 040	6.5
		-4.5 m	kg			*10 520	*10 520	*7 510	6 980					*6 600	6 080	5.0
Pluma:	5.7m	7.5 m	kg						*4 790	*4 790			*4 630	*4 630	6.2	
Brazo:	2.9m	6.0 m	kg						*4 700	*4 700			*4 310	3 770	7.3	
Teja:	600mm	4.5 m	kg						*5 230	5 130	*4 930	3 570	*4 260	3 180	8.0	
Contrapeso:	4200kg	3.0 m	kg					*7 810	7 460	*6 080	4 860	*5 300	3 450	*4 370	2 890	8.4
		1.5 m	kg					*9 570	6 900	*6 970	4 590	5 250	3 330	4 370	2 770	8.5
		0 m	kg			*5 110	*5 110	*10 550	6 600	7 160	4 400	5 140	3 230	4 470	2 810	8.3
		-1.5 m	kg	*5 910	*5 910	*9 760	*9 760	*10 690	6 520	7 070	4 320	5 110	3 200	4 850	3 050	7.8
		-3.0 m	kg	*10 760	*10 760	*14 440	12 910	*10 070	6 590	7 120	4 360			5 770	3 610	6.9
		-4.5 m	kg			*11 710	*11 710	*8 320	6 820					*6 350	5 050	5.6

Notas: 1. Las cargas anteriores cumplen con los estándares de capacidad de elevación para excavadoras hidráulicas SAE e ISO. 2. No superan el 87% de la capacidad de elevación hidráulica o el 75% de la carga de volteo. 3. Las cargas nominales señaladas con un asterisco (*) está limitadas por la capacidad hidráulica en vez de estarlo por la carga de volteo.

CAPACIDAD DE ELEVACIÓN DE EC210DLR

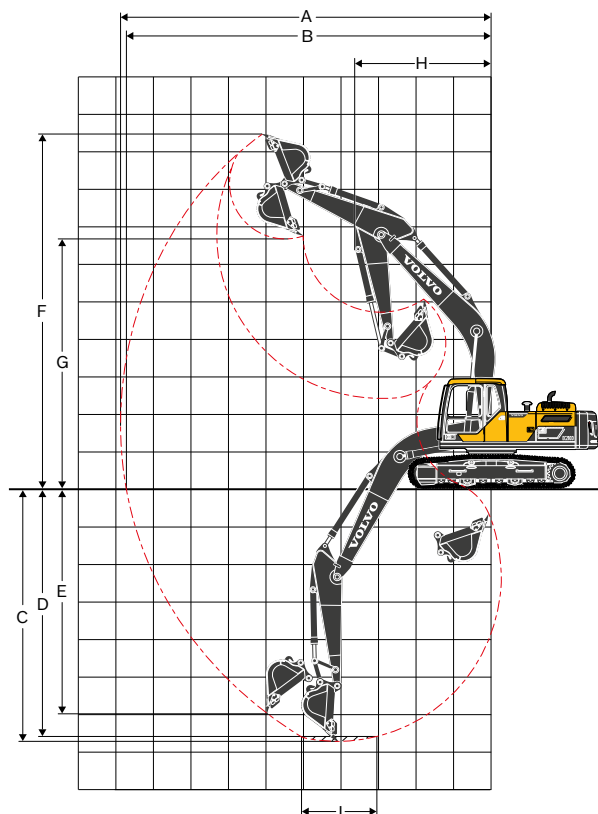
Capacidad de elevación en el extremo del brazo sin la cuchara.

Para capacidad de elevación, que incluya la cuchara, simplemente reste el peso real de la cuchara de montaje directo o la cuchara con acoplador rápido de los siguientes valores.

	Gancho de elevación relacionado al nivel del suelo		1.5m		3.0m		4.5m		6.0m		7.5m		M máx.	
			A lo largo del bastidor inferior	A través del bastidor inferior	A lo largo del bastidor inferior	A través del bastidor inferior	A lo largo del bastidor inferior	A través del bastidor inferior	A lo largo del bastidor inferior	A través del bastidor inferior				
Pluma:	8.85 LR	3.0 m	kg					*4 080	*4 080	*2 920	*2 920	*2 320	*2 320	
Brazo:	6.25 LR	1.5 m	kg					*5 180	*5 180	*3 520	*3 520	*2 680	*2 680	
Teja:	800mm	0 m	kg			*1 710	*1 710	*4 080	*4 080	*4 000	*4 000	*3 010	3 000	
Contrapeso:	4900kg	-1.5 m	kg	*1 840	*1 840	*2 380	*2 380	*4 090	*4 090	*4 310	3 780	*3 250	2 800	
		-3.0 m	kg	*2 530	*2 530	*3 120	*3 120	*4 610	*4 610	*4 460	3 650	*3 400	2 680	
		-4.5 m	kg	*3 260	*3 260	*3 930	*3 930	*5 410	*5 410	*4 470	3 620	*3 450	2 630	
		-6.0 m	kg	*4 040	*4 040	*4 830	*4 830	*5 820	5 680	*4 340	3 660	*3 390	2 640	
		-7.5 m	kg	*4 880	*4 880	*5 850	*5 850	*5 320	*5 320	*4 030	3 770	*3 180	2 710	
		-9.0 m	kg			*6 350	*6 350	*4 560	*4 560	*3 510	*3 510	*2 760	*2 760	
		-10.5 m	kg					*3 360	*3 360	*2 600	*2 600	*1 930	*1 930	
	Gancho de elevación respecto del nivel del suelo		9.0m		10.5m		12.0m		13.0m		Alcance máx.		M máx.	
			A lo largo del bastidor inferior	A través del bastidor inferior	A lo largo del bastidor inferior	A través del bastidor inferior	A lo largo del bastidor inferior	A través del bastidor inferior	A lo largo del bastidor inferior	A través del bastidor inferior	A lo largo del bastidor inferior	A través del bastidor inferior		
		12.0 m	kg									*510	*510	10.3
		10.5 m	kg									*450	*450	11.6
		9.0 m	kg					*940	*940			*420	*420	12.6
		7.5 m	kg			*1 330	*1 330	*1 310	*1 310			*410	*410	13.4
		6.0 m	kg			*1 430	*1 430	*1 370	*1 370	*850	*850	*400	*400	13.9
		4.5 m	kg	*1 720	*1 720	*1 560	*1 560	*1 450	*1 450	*1 210	*1 210	*410	*410	14.3
		3.0 m	kg	*1 950	*1 950	*1 720	*1 720	*1 560	*1 560	*1 450	1 290	*430	*430	14.5
		1.5 m	kg	*2 200	*2 200	*1 880	*1 880	*1 670	1 550	*1 520	1 230	*460	*460	14.6
		0 m	kg	*2 420	2 320	*2 040	1 830	*1 780	1 460	*1 590	1 170	*510	*510	14.4
		-1.5 m	kg	*2 600	2 170	*2 170	1 730	*1 870	1 390	*1 600	1 130	*580	*580	14.2
		-3.0 m	kg	*2 720	2 080	*2 260	1 650	*1 920	1 350	*1 100	*1 100	*670	*670	13.7
		-4.5 m	kg	*2 770	2 030	*2 290	1 620	*1 930	1 330			*810	*810	13.1
		-6.0 m	kg	*2 730	2 030	*2 240	1 630	*1 650	1 360			*1 020	*1 020	12.3
		-7.5 m	kg	*2 550	2 090	*2 050	1 700					*1 370	*1 370	11.2
		-9.0 m	kg	*2 160	*2 160							*1 890	*1 890	9.7
		-10.5 m	kg									*1 860	*1 860	7.6

Notas: 1. Las cargas anteriores cumplen con los estándares de capacidad de elevación para excavadoras hidráulicas SAE e ISO. 2. No superan el 87% de la capacidad de elevación hidráulica o el 75% de la carga de volteo. 3. Las cargas nominales señaladas con un asterisco (*) está limitadas por la capacidad hidráulica en vez de estarlo por la carga de volteo.

Especificaciones

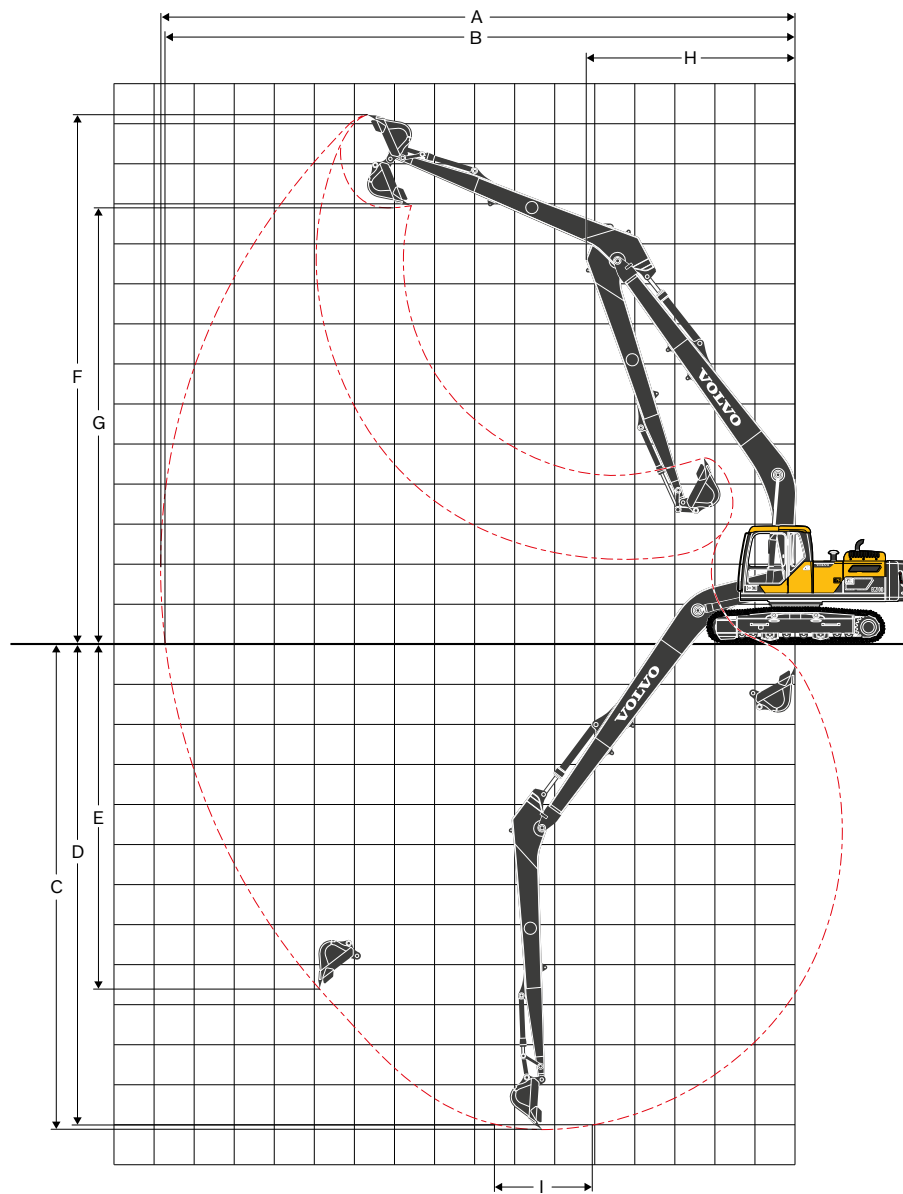


RANGOS DE TRABAJO CON CUCHARA DE MONTAJE DIRECTO

Descripción	Unidad	EC210DL	
		2.5	2.9
Pluma	m		
Brazo	m	2.5	2.9
A Alcance máx. de excavación	mm	9 580	9 970
B Alcance máx. de excavación sobre el suelo	mm	9 410	9 800
C Profundidad máx. de excavación	mm	6 360	6 760
D Profundidad máx. de excavación (nivel de 2.44 m)	mm	6 140	6 570
E Profundidad máx. de excavación en pared vertical	mm	5 430	5 900
F Altura máx. de corte	mm	9 240	9 470
G Altura máx. de descarga	mm	6 400	6 620
H Radio mín. de giro delantero	mm	3 670	3 640

FUERZAS DE EXCAVACIÓN CON CUCHARA DE MONTAJE DIRECTO

Radio de la cuchara			mm	1 503	1 503
Fuerza de hincada (cuchara)	Normal	SAE J1179	kN	120	120
	Aumento de potencia	SAE J1179	kN	127	127
	Normal	ISO 6015	kN	136	136
	Aumento de potencia	ISO 6015	kN	144	144
Fuerza de penetración (brazo)	Normal	SAE J1179	kN	111	96
	Aumento de potencia	SAE J1179	kN	118	102
	Normal	ISO 6015	kN	114	99
	Aumento de potencia	ISO 6015	kN	121	104
Ángulo de rotación de la cuchara			°	175	175



RANGOS DE TRABAJO CON CUCHARA DE MONTAJE DIRECTO

Descripción	Unidad	EC210DLR
Pluma	m	8.85
Brazo	m	6.25
A Alcance máx. de excavación	mm	15 800
B Alcance máx. de excavación sobre el suelo	mm	15 700
C Profundidad máx. de excavación	mm	12 100
D Profundidad máx. de excavación (nivel de 2.44 m)	mm	12 000
E Profundidad máx. de excavación en pared vertical	mm	11 290
F Altura máx. de corte	mm	13 300
G Altura máx. de descarga	mm	10 950
H Radio mín. de giro delantero	mm	5 200

FUERZAS DE EXCAVACIÓN CON CUCHARA DE MONTAJE DIRECTO

Radio de la cuchara		mm		1 248
Fuerza de hincada (cuchara)	Normal	SAE J1179	kN	68
	Aumento de potencia	SAE J1179	kN	-
	Normal	ISO 6015	kN	77
	Aumento de potencia	ISO 6015	kN	-
Fuerza de penetración (brazo)	Normal	SAE J1179	kN	44
	Aumento de potencia	SAE J1179	kN	-
	Normal	ISO 6015	kN	45
	Aumento de potencia	ISO 6015	kN	-
Ángulo de rotación de la cuchara		°		178

Equipo

EQUIPO ESTÁNDAR

Motor

Motor diesel de 4 tiempos con turbocompresor, refrigeración por agua, inyección directa y enfriador por aire cargado
Filtro de aire con indicador
Calentador de entrada de aire
Filtro de combustible y separador de agua adicional
Alternador de 80 A
Prefiltro, ciclónico

Sistema de control electrónico/eléctrico

Contronics
Sistema de control de modos avanzado
Sistema de autodiagnóstico
Indicación del estado de la máquina
Control de potencia de detección de velocidad del motor
Sistema de marcha en vacío automática
Aumento de potencia de un solo toque
Función de parada/arranque de seguridad
Monitor a color LCD ajustable
Interruptor maestro de desconexión eléctrica
Circuito de prevención de reinicio del motor
Luces halógenas de alta capacidad
Baterías, 2 x 12 V/120 Ah
Motor de arranque, 24 V/5.5 kW

Bastidor

Acceso con pasamanos
Área de almacenamiento de herramientas
Placas antideslizantes de metal perforadas
Contrapeso: 4200 kg

Sistema hidráulico

Sistema hidráulico de detección automática
Sistema de suma
Prioridad de la pluma:
Prioridad del brazo
Prioridad de oscilación
Tecnología de ahorro de combustible con el modo ECO
Válvulas de regeneración de la pluma y el brazo
Válvulas antirrebote de oscilación
Válvulas de retención de la pluma y el brazo
Válvula hidráulica auxiliar
Motores de desplazamiento de dos velocidades automáticos
Sistema de filtrado de varias etapas
Amortiguación de cilindros
Sellos de contaminación de cilindros
Aceite hidráulico, ISO VG 68

Cabina e interior

Protección solar delantera
Soportes de aceite de silicona y goma con resorte
Asiento de operador ajustable con calefacción y consola de control de joystick
Joysticks de control semilargos
Aire acondicionado
Antena flexible
Radio con MP3/AUX
Palanca de bloqueo de control
La cabina, con eliminación de sonido y apta para todos los climas, incluye:
Portavasos
Cerraduras en la puerta
Cristales tintados
Alfombra
Bocina
Área de almacenamiento amplia
Ventana delantera elevable
Parabrisas inferior extraíble
Cinturón de seguridad
Cristal de seguridad
Limpiaparabrisas con función intermitente
Llave maestra

EQUIPO ESTÁNDAR

Tejas

600 mm con garra triples (HDx46)
Protección estándar de la oruga
Kit de herramientas, escala completa
Articulación de oruga engrasada y sellada
Cubierta protectora GP
Cubierta inferior GP
Ajustadores de oruga hidráulicos

Equipo de excavación

Pluma HD: monobloque de 5.7 m
Articulación GP

EQUIPO OPCIONAL

Motor

Bomba de llenado de combustible, 50 lpm

Sistema eléctrico

Caretrack por GSM y suscripción de 3 años a Caretrack
Luces adicionales:
3 montadas en la cabina (2 delanteras, 1 trasera)
Alarma de traslación
Antirrobo con código de bloqueo
Luz de advertencia giratoria

Bastidor

Espejo retrovisor en contrapeso
Espejo de visión lateral en depósito
Protección total de la oruga

Sistema hidráulico

Válvula de seguridad de presión: pluma
Tubería hidráulica:
Martillo y cizalla, caudal de bomba 1
2 Bombas, tuberías de doble Tubería para X1
Tuberías de acoplamiento rápido
Control de pedal eléctrico en X1 (encendido/apagado, 1 dirección)
Filtro de retorno para martillo/cizalla
Enganche rápido hidráulico Volvo EQX
Tubería de conexión rápida
Dispositivo de advertencia de sobrecarga

Cabina e interior

Asiento de tela sin calefacción
Protección contra la caída de objetos (FOG) montada en la cabina
estructura de protección contra la caída de objetos (FOPS) montada en la cabina
Kit de fumador (cenicero y encendedor)
Red de seguridad para la ventana inferior
Red de seguridad para la ventana delantera
Parasoles: delantero, techo, trasero
Protección delantera contra lluvia

Tejas

700/800 mm con garra triple
Articulación con zapata de garra doble de 700 mm x 49
Articulación con zapata HD de garra doble de 600 mm x 49
Articulación con argolla de elevación

Equipo de excavación

Pluma de 8.85 m de alcance largo
Brazo de 6.25 m de alcance largo
Brazo HD: 2.5 m
Cuchara HD de 0.92 m ³
Brazo HD, 2.9 m con banda
Brazo HD 2.5 m con banda

Red

Kit de herramientas, mantenimiento diario

SELECCIÓN DE EQUIPOS OPCIONALES VOLVO

Protección delantera contra lluvia



Prefiltro en baño de aceite



FOPS



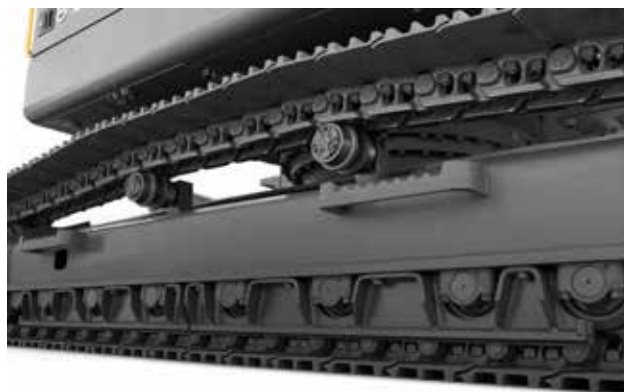
Bomba de llenado de combustible



Configuración de la pluma y el brazo



Protección total de la oruga



No todos los productos están disponibles en todos los mercados. De acuerdo con nuestra política de mejora continua, nos reservamos el derecho de modificar las especificaciones y el diseño sin notificación previa. Las ilustraciones no muestran necesariamente la versión estándar de la máquina.

VOLVO

Volvo Construction Equipment

volvoce.com